

NewClassic 系列天平

电子天平网 批发销售、价格优惠!
WWW.ZG17.COM.CN 010-82595673



NewClassic ME 分析天平

设计坚固

简单可靠

操作高效



电子天平网 批发销售、价格优惠!
WWW.ZG17.COM.CN 010-82595673

称量的精髓 与更多

METTLER TOLEDO

高效便捷的性能 赋予天平不同凡响的价值

NewClassic ME 天平采用人体工程学设计, 让日常常规称量轻松高效。基本功能唾手可得, 日复一日为您提供精确可靠的称量结果。

您还可以获得更多。这些坚固的通用型天平不仅让您在日常任务中可以直观操作, 并快速获得结果, 而且易于清洁, 配有前置水平调节脚, 仅需按动一键就可以进行内部校准。

设计坚固



ME 天平的性能持久。坚固的结构和高品质材料, 确保您可以在未来的很多年中, 始终获取值得信赖的精确结果。

- 坚固的金属机架
- 加固的机身
- 过载保护最高可达 100kg

简单可靠



完美的称量技术确保稳定与精确的称量结果。

- 快速可靠的结果
- 日期与时间标识 (ISO/GLP)
- 内部校准适用于所有型号

操作高效



易于使用的界面可以让您直接进行各种应用和常规校准。辅以清洁方便的特点, 您的日常任务将变得快捷而高效。

- 界面直观
- 10 种内置应用程序
- 圆弧边缘和光滑表面确保清洁轻松简单

METTLER TOLEDO Service

完善的服务

为确保天平以最佳性能运行，应当定期对其进行维护。为确保长久的运行时间和精确的结果，预防性维护与校准至关重要。



- 最高可节约 50% 电量消耗
- 非关键性材料的选择 —— 无 PVC，无汞
- 节能型制造与物流



清晰的结果显示屏

醒目的背光显示器能够显示超大数字，让您在所有工作环境中都能轻松读取。



快速获得结果

快速测量结果为您实现高效的日常操作。

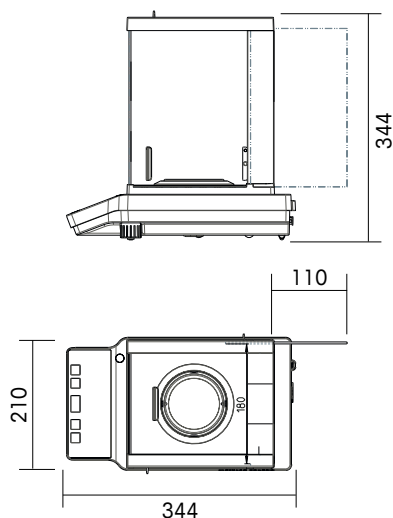


合规性文档记录

通过内置的时间与日期功能，能追踪数据，符合 ISO/GLP 文档要求。

技术参数

NewClassic ME 分析天平



含内部校准的天平型号	ME54	ME104	ME204
外部校准的天平型号	ME54E	ME104E	ME204E
最大称量值	52 g	120 g	220 g
秤盘外形尺寸 \varnothing	90 mm		
可读性	0.1 mg		
重复性	0.1 mg		
线性误差	0.2 mg		
稳定时间	2 秒		
灵敏度温度漂移	2.0 ppm/ $^{\circ}$ C		
净重	4.7 kg (ME) / 4.5 kg (ME-E)		
应用程序	配方称量、求和称量、动态称量、计件称量、密度测定、百分比称量、检重称量、统计称量、自由因子称量		

电子天平网 批发销售、价格优惠!
WWW.ZG17.COM.CN 010-82595673

访问网站, 获得更多信息



在产品页了解更多信息。

GWP[®]

Good Weighing Practice™ 良好的称量管理规范

全球称量指南 GWP[®] 可降低与称量过程相关的风险与您的称量过程相结合并有助于

- 选择适当的天平
- 通过优化测试流程降低成本
- 符合最常见的法规要求